

BRAUN

CareStyle 3



www.braunhousehold.com

IS 3022WH
Ironing system

146 mm

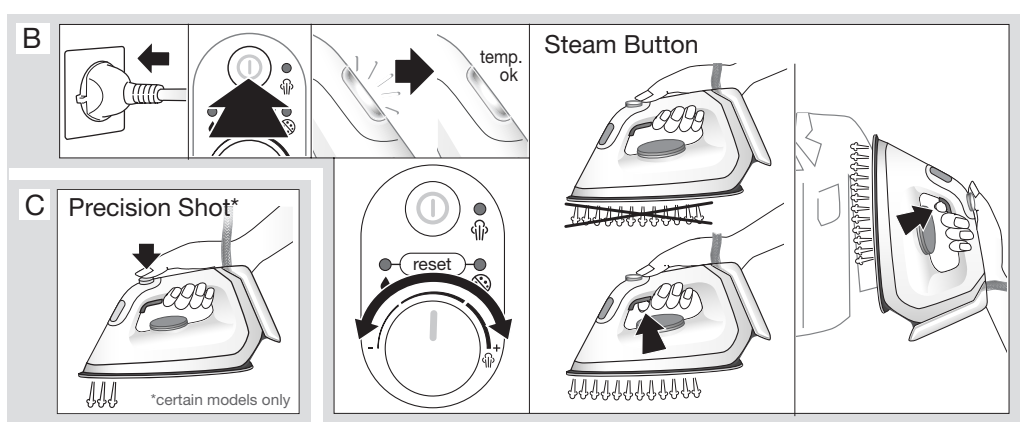
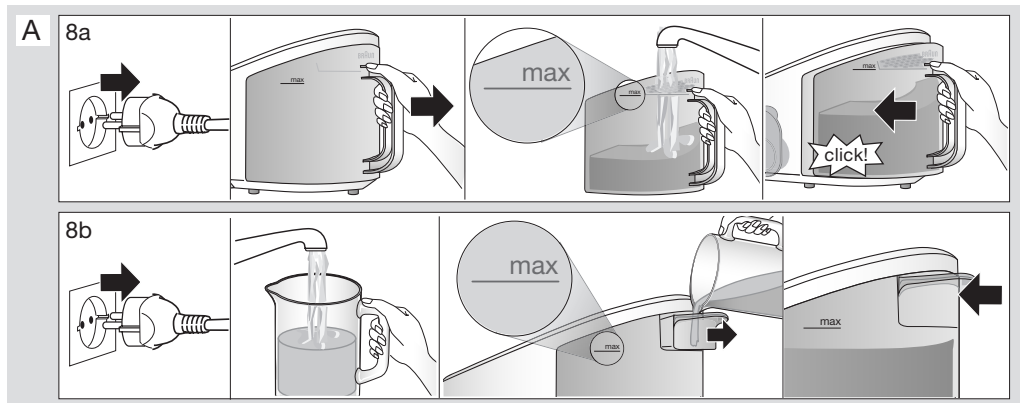
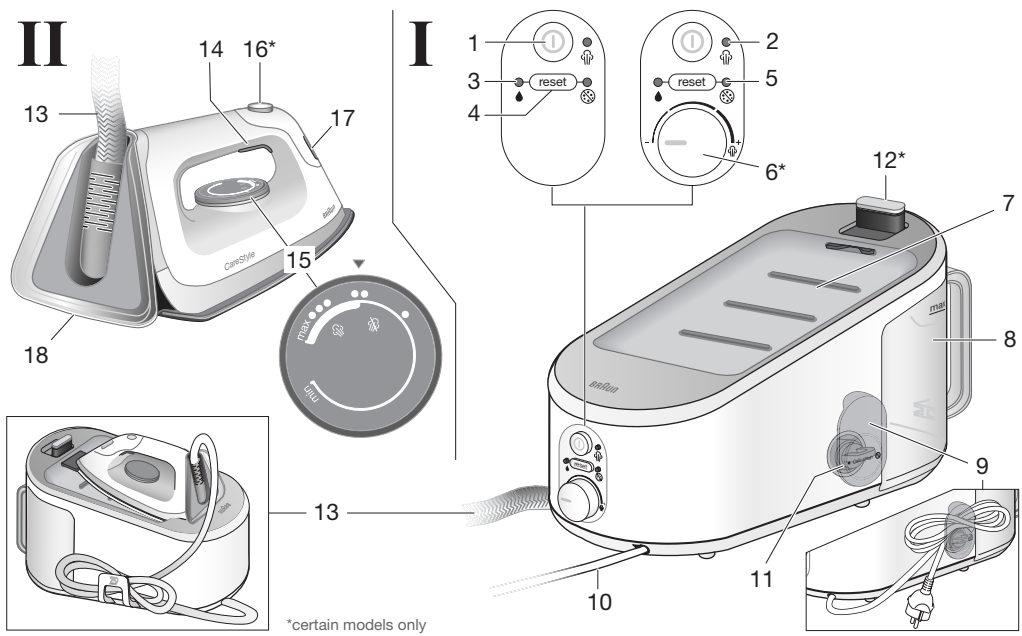
De
Er
Fr
Es
Po
Ita
Ne
Di
Ne
Sw
Su
Po
Če
SI
M
Hi
SI
Tu
Ro
E
K
Py
Y
De
Ca
6
57
DE
Sk

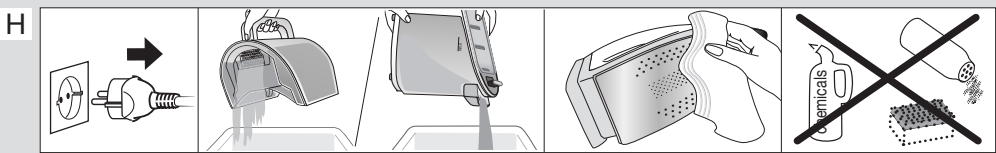
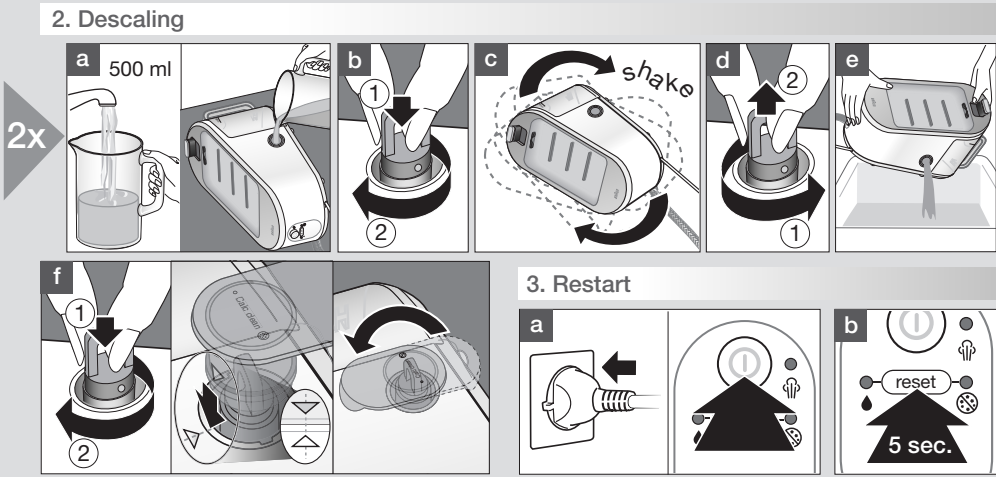
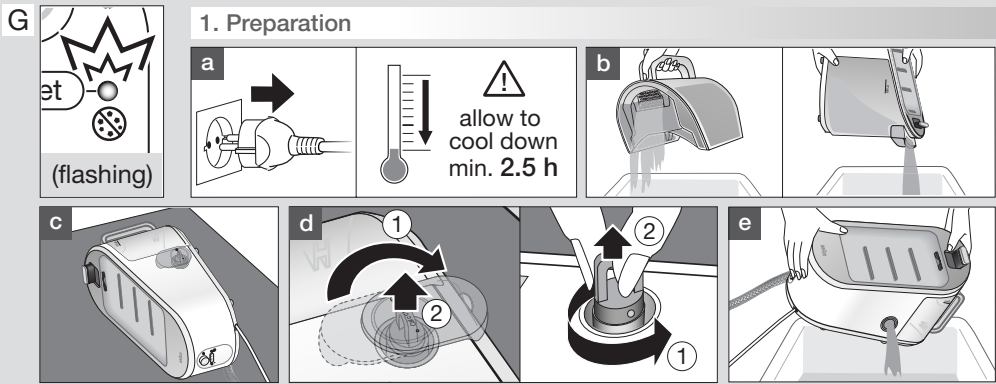
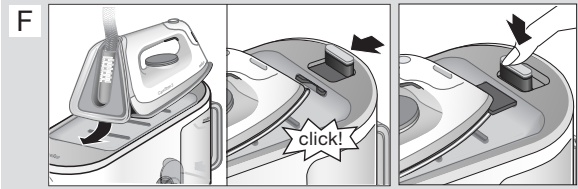
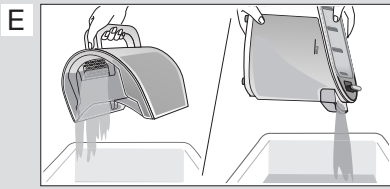
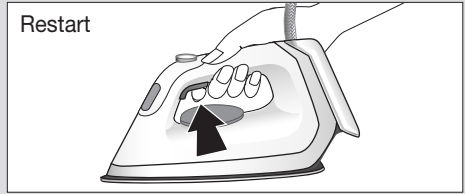
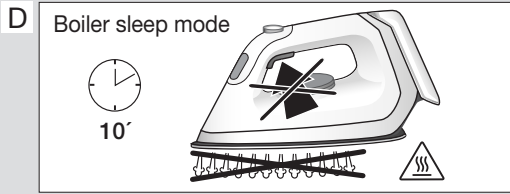
Deutsch	4
English	8
Français	12
Español	16
Português	20
Italiano	24
Nederlands	28
Dansk	32
Norsk	36
Svenska	39
Suomi	43
Polski	46
Český	50
Slovenský	53
Magyar	56
Hrvatski	60
Slovenski	63
Türkçe	66
Română (MD)	70
Ελληνικά	74
Қазақ	78
Русский	82
Українська	86
عربي	90

De'Longhi Braun Household GmbH
Carl-Ulrich-Straße 4
63263 Neu-Isenburg/Germany

5712811751/10.15
DE/UK/FR/ES/PT/IT/NL/DK/NO/SE/FI/PL/CZ/
SK/HU/HR/SI/TR/RO/GR/KZ/RU/UA/Arab







7


8

Русский

Перед использованием

Пожалуйста, внимательно прочитайте данное руководство по эксплуатации перед использованием прибора.

Внимание

-  Осторожно! Горячие поверхности! Электрическая гладильная станция работает с высокой температурой и горячим паром, которые могут стать причиной ожогов.
- Этот прибор может использоваться детьми с 8 лет, а также лицами со сниженными физическими, чувственными или умственными способностями или малоопытными пользователями, недостаточно знающими, как его эксплуатировать, если они его будут использовать под наблюдением или после проведения инструктажа по безопасной эксплуатации прибора и понимают связанную с ним опасность. Детям запрещено играть с прибором. Запрещена чистка и уход за прибором детьми без присмотра.
- Во время использования и остывания держите прибор и кабель питания вне досягаемости детей возрастом до 8 лет.
- Если соединительный кабель поврежден, то его должен заменить производитель, сервисная служба или специалисты такой же квалификации с целью предотвращения опасности для пользователя.
- Перед наполнением водой всегда отключайте станцию от сети питания.
- Во время использования и перерывов ставьте прибор исключительно на стабильную поверхность.
- Во время перерывов в глажении ставьте утюг вертикально на его заднюю подставку или на платформу.

Проследите за тем, чтобы задняя подставка стояла на стабильной поверхности.

- Не оставляйте подключенный к сети питания прибор без присмотра.
- Не открывайте резервуар для воды во время глажения.
- Отверстия для заполнения или удаления накипи, либо споласкивания, либо инспекционные отверстия, которые находятся под давлением, во время работы не должны быть открыты.
- Не используйте прибор после падения, если на нем имеются видимые повреждения или утечка. Регулярно контролируйте кабель питания на отсутствие повреждений.
- Данный прибор предназначен исключительно для бытового использования и рассчитан на переработку объемов продукции в масштабах домашнего хозяйства.
- Не погружайте утюг или станцию в воду или другие жидкости.
- Не допускайте контакта кабеля с горячими объектами, подошвой утюга или водой.
- Перед подключением, проверьте соответствие напряжения в сети напряжению, указанному на приборе

Описание деталей

I Базовый блок

- 1 Кнопка «Вкл./Выкл.»
- 2 Светодиод «Вкл./Выкл.»
- 3 Светодиод «Резервуар для воды пуст»
- 4 Кнопка сброса
- 5 Светодиод системы очистки от накипи
- 6 Регулятор подачи пара (только для некоторых моделей)
- 7 Платформа для утюга
- 8a Съёмный резервуар для воды
- 8b Несъёмный резервуар для воды
- 9 Прозрачная крышка
- 10 Кабель
- 11 Клапан для очистки
- 12 Система фиксации (только для некоторых моделей)

II Утюг

- 13 Двойной кабель
- 14 Кнопка подачи пара
- 15 Регулятор температуры
- 16 Кнопка прецизионного парового удара (только для некоторых моделей)
- 17 Световой индикатор температуры
- 18 Задняя подставка

(A) Заполнение резервуара для воды

- Убедитесь, что прибор выключен и система отключена от сети питания.
- Снимите резервуар для воды (8a) или откройте резервуар для воды (8b).
- Залейте в резервуар для воды водопроводную воду; следите за тем, чтобы уровень наполнения не превышал «макс.».
- Если у Вас очень жесткая вода, то мы рекомендуем использовать смесь, состоящую на 50 % из водопроводной воды и на 50 % – из дистиллированной. Ни в коем случае не используйте неразбавленную дистиллированную воду. Не применяйте каких-либо добавок (например, крахмала). Не используйте конденсат из сушильного автомата.
- Установите резервуар для воды (8a) или закройте резервуар для воды (8b).
- Поместите прибор на стабильную, ровную поверхность (например, на стол или на пол).

Примечание:

При использовании фильтрующих устройств обязательно убедитесь в том, что полученная вода имеет нейтральное значение pH.

Светодиод «Резервуар для воды пуст»

- Когда резервуар для воды пуст, светодиод (3) непрерывно горит.
- Если Вы хотите продолжить паровое глажение, залейте воду в резервуар для воды (A).
- Нажмите на кнопку сброса (4).

(B) Начало глажения

- Поставьте утюг на платформу (7) или на заднюю подставку (18), подключите прибор к сети и нажмите на кнопку «Вкл./Выкл.» (1).
- Утюг начинает нагреваться. В это время световой индикатор температуры (17) непрерывно горит, а светодиод «Вкл./Выкл.» (2) мигает.
- После достижения необходимой температуры световой индикатор температуры гаснет, а светодиод «Вкл./Выкл.» (2) непрерывно горит.
- Настройте необходимую температуру с помощью регулятора температуры (15). Температурный режим 1 (•) подходит для синтетических тканей, температурный режим 2 (••) – для шерсти, шелка

и полиэстера, а температурный режим 3 (•••) – для хлопка и льна. Во время использования световой индикатор температуры время от времени загорается, что указывает на процесс нагрева утюга.

- **Для парового глажения** установите регулятор температуры
- в позицию от температурного режима 2 (••) до «макс.» и нажмите кнопку подачи пара (14) или кнопку прецизионного парового удара (16). Вы также можете отрегулировать количество подаваемого пара с помощью регулятора подачи пара (6). Мы рекомендуем выбирать среднюю настройку подачи пара для любых деликатных и синтетических тканей. При глажении льняных, хлопчатобумажных или аналогичных тканей рекомендуется максимальная подача пара.
- **Сухое глажение:** Не нажимайте кнопку подачи пара (14) или кнопку прецизионного парового удара (16).
- **Двойное нажатие:** Быстро два раза подряд нажмите кнопку подачи пара (14) или кнопку прецизионного парового удара (16) в течение 1 секунды. Это вызывает непрерывную подачу пара на протяжении нескольких секунд. Чтобы прекратить действие этой функции, еще раз нажмите на кнопку подачи пара (14) или кнопку прецизионного парового удара (16).
- **Вертикальный паровой удар:** Утюг также может использоваться для глажения одежды, висящей на вешалке (B).
- Благодаря уникальной округлой форме подошвы «3D» из анодированного алюминия, достигаются наилучшие результаты при глажении сложных деталей (например, элементов с пуговицами, карманов и т. д.).

(C) Прецизионный паровой удар

- Нажмите кнопку прецизионного парового удара (16) до упора вниз.
- Пар будет выпускаться исключительно в передней части подошвы утюга.
- Если кнопка не полностью нажата, то некоторое количество пара может также выходить из отверстий в задней части подошвы утюга.

(D) Режим ожидания бойлера

- В режиме ожидания температура в бойлере снижается, чтобы уменьшить расход электроэнергии. Примите во внимание, что температура утюга остается без изменений.
- Режим активируется, если в течение 10 минут не выполнялась подача пара.

- Для перезапуска парового глажения необходимо нажать либо на кнопку подачи пара (14), либо на кнопку сброса (4), либо на кнопку прецизионного парового удара (16).

(E) После глажения

- Нажмите на кнопку «Вкл./Выкл.» (1), чтобы выключить прибор.
- Отключите прибор от сети и дайте ему остыть, перед тем как убирать его на хранение.
- Слейте воду из резервуара для воды.
- Если модель оснащена системой фиксации (12), зафиксируйте утюг (F).

(F) Фиксация системы

Система фиксации служит для обеспечения простого и надежного хранения прибора. Не поднимайте и не переносите прибор за рукоятку зафиксированного утюга.

- Поместите подошву утюга в паз на платформе для утюга.
- Чтобы зафиксировать утюг, сместите задвижку (12) в направлении к утюгу.
- Чтобы разблокировать утюг, нажмите вниз кнопку на задвижке (12). Утюг будет разблокирован.

(G) Удаление накипи

В целях обеспечения максимальной эффективности работы системы, ее следует очищать от известкового налета после каждых 15 литров воды (приблизительно 8 наполнений). Светодиод (5) мигает.

- Сначала выключите прибор и отключите его от сети питания. Подождите, пока он полностью остынет (не менее 2,5 часов).
- Слейте воду из резервуара для воды (E).
- Снимите утюг с платформы (при необходимости разблокируйте утюг).
- Снимите прозрачную крышку (9) и отвинтите клапан для очистки (11).
- Опорожните бойлер.
- Залейте 500 мл водопроводной воды. Не используйте какие-либо химикаты, добавки или средства для удаления известковых отложений.
- Завинтите клапан для очистки (11), чтобы закрыть бойлер.
- Потрясите базовый блок, чтобы прополоскать его, затем слейте воду.
- Повторите данную процедуру еще раз.
- По окончании процедуры удаления накипи подключите устройство к сети, включите (1), нажмите на кнопку сброса (4) и удерживайте ее нажатой в течение 5 секунд, пока не погаснет светодиод (5).

При выключении прибора без выполнения процедуры удаления накипи, светодиод (5) снова начнет мигать при следующем включении.

(H) Очистка и уход

- Перед очисткой всегда следует удостовериться в том, что прибор выключен, отключен из сети и полностью остыл.
- Протрите подошву утюга влажной или сухой тканью. Не допускается использование скребков, губок, уксуса или других химикатов.
- Для очистки мягкого материала рукоятки используйте влажную ткань.

Дата изготовления

Чтобы узнать дату выпуска, посмотрите на пятизначный код продукта (возле таблички с обозначением серии). Первая цифра обозначает последнюю цифру года изготовления. Две следующие цифры – это календарная неделя. А последние две указывают издание (автоматически подсчитывается с 1992 года).

Пример: 30421 – изделие было выпущено в 2013 году (в 4 неделю).



гладильная система
Braun IS 3022, 220–240 Вольт,
50–60 Герц
2200 - 2400 Ватт.

Изготовлено в Китае для
De'Longhi Braun Хаусхолд ГмбХ Германия
De'Longhi Braun Household GmbH
Carl-Ulrich-Straße 4
63263 Neu-Isenburg/Germany

По вопросам выполнения гарантийного или послегарантийного обслуживания, а также в случае возникновения проблем при использовании продукции, просьба связываться с Информационной Службой Сервиса BRAUN по телефону 8 800 200 5262. Изделие использовать по назначению в соответствии с руководством по эксплуатации. Срок службы изделия составляет 2 года с даты продажи потребителю.

Импортер и ответственный за претензии потребителей: ООО Делонги, Россия, 127055, Москва, ул. Суцеевская, д. 27, стр. 3. Тел. +7 (495) 781-26-76

Руководство по устранению неисправностей

ПРОБЛЕМА	ПРИЧИНА	МЕРА
Из-под базового блока выходит пар.	Открылась система защиты от превышения макс. давления.	Незамедлительно выключите прибор и обратитесь в авторизованную сервисную службу компании Braun.
В нижней части подошвы утюга из отверстий выступило несколько капель воды.	В шлангах образовался конденсат; это обусловлено тем, что функция паровыделения используется в первый раз или не использовалась в течение некоторого времени.	Несколько раз нажмите на кнопку подачи пара, направив утюг в сторону от гладильной доски. Это поможет удалить холодную воду из контура циркуляции пара.
	Регулятор температуры находится в ненадлежащей позиции.	Отрегулируйте температуру между температурным режимом 2 (●●) и отметкой "макс." на регуляторе температуры.
Из подошвы утюга вытекает жидкость коричневого цвета.	В резервуар для воды или бойлер были добавлены химические средства для смягчения воды, дистиллированная вода или добавки.	Добавлять средства в резервуар для воды запрещается. Очистите подошву утюга влажной тканью и промойте бойлер.
При первом включении прибора наблюдается дым или запах.	Некоторые детали подвергались обработке герметизирующим составом/смазывающим веществом, испаряющимися при первом нагреве утюга.	Это является нормальным и прекратится после нескольких раз использования утюга. Если дым или запах не устраняется после выключения прибора, обратитесь в авторизованную сервисную службу компании Braun.
Прибор издает прерывистый звук, сопряженный с вибрацией.	Вода накачивается в бойлер.	Это является нормальным; принимать какие-либо меры не требуется.
	Резервуар для воды пуст.	Наполните резервуар для воды и нажмите на кнопку сброса.
Трудно отвинчивается клапан для очистки.	Окаменевшая накипь затрудняет открытие клапана для очистки.	Откройте крышку, приложив большее усилие. Во избежание данной проблемы регулярно промывайте систему.
Все светодиоды мигают.	Ошибка системы.	Выключите систему из сети, включите ее снова в сеть и нажмите на кнопку "Вкл./Выкл.". Если не удалось устранить неисправность, незамедлительно снова выключите прибор и обратитесь в авторизованную сервисную службу компании Braun.
Из клапана для очистки выходит пар.	Клапан для очистки не затянута надлежащим образом.	Выключите прибор и затяните клапан для очистки надлежащим образом, однако не чрезмерно сильно. Помните: клапан для очистки может быть горячим.
	Повреждена прокладка клапана для очистки.	Незамедлительно выключите прибор и обратитесь в авторизованную сервисную службу компании Braun.
Гладильная система готова, однако из утюга не выходит пар.	Был сброшен сигнал о недостатке воды, хотя вода не была долита.	Наполните резервуар для воды и в течение 1 минуты несколько раз нажимайте на кнопку подачи пара до тех пор, пока насос не перекачает воду в систему.
		Выключите прибор и подождите, пока он остынет.

Возможны изменения без предварительного уведомления.

Не допускается утилизация прибора с бытовыми отходами по окончании его срока эксплуатации. Сдать прибор на утилизацию можно в Сервисном центре Braun или в соответствующих пунктах сбора, предусмотренных в Вашей стране.

